

LS 150 S

weiß
EAN 4007841 052553
Art.-Nr. 052553



LED

30 Jahre (Ø 4,5 Std / Tag)

4000 K

4000K neutralweiß

Infrarot-Sensor
240°

Max. 10 m



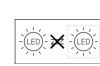
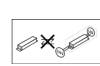
IP44



2 - 1000 Lux



10 Sek - 15 Min

Lichtquelle nicht
austauschbarBetriebsgerät nicht
austauschbar

Energie sparen

Funktionsbeschreibung

Extrem hell, robust und aufmerksam. Der Sensor-Strahler LS 150 S. Ideal zur bedarfsgerechten Ausleuchtung größerer Flächen rund ums Gebäude. Infrarot-Sensor mit 240° Erfassungswinkel und 12 m Reichweite. 1486 lm Lichtleistung, 4000 K Lichtfarbe, 14,7 W Leistungsverbrauch. Robuster Aluminium-Strahlerkopf. Erhältlich in Schwarz und Weiß.

Technische Daten

Abmessungen (L x B x H)	176 x 155 x 210 mm	Reichweite Tangential	r = 12 m (302 m ²)
Mit Leuchtmittel	Ja, STEINEL LED-System	Abdeckmaterial Lieferumfang	Abdeckschalen
Mit Bewegungsmelder	Ja	Lichtstrom Gesamtprodukt	1375 lm
Herstellergarantie	3 Jahre	gemessener Lichtstrom (360°)	1486 lm
Einstellungen via	Potis	Gesamtprodukt Effizienz	94 lm/W
Variante	weiß	Farbtemperatur	4000 K
VPE1, EAN	4007841052553	Farbabweichung LED	SDCM3
Anwendung, Ort	Außenbereich	Leuchtmittel	LED nicht austauschbar
Anwendung, Raum	Außenbereich, Rund ums Haus, Hof & Einfahrt	Lebensdauer LED (Max. °C)	50000 Std
Farbe	Weiß	Lebensdauer LED L70B50 (25°)	> 36000 Std
Inkl. Eckwandhalter	Nein	Softlichtstart	Nein
Montageort	Wand, Ecke	Dämmerungseinstellung	2 – 1000 lx
Montageart	Wand, Ecke, Aufputz	Zeiteinstellung	10 s – 15 Min.
Schlagfestigkeit	IK03	Hauptlicht einstellbar	Nein
Schutzart	IP44	Vernetzung	Nein
Schutzklasse	I	Leistung	14,7 W
		Farbwiedergabeindex CRI	= 80

Sensor-LED-Strahler

LS 150 S

weiß

EAN 4007841 052553

Art.-Nr. 052553



Technische Daten

Umgebungstemperatur	von -10 bis 30 °C	optimale Montagehöhe	2 m
Werkstoff des Gehäuses	Aluminium	Erfassungswinkel	240 °
Werkstoff der Abdeckung	Glas transparent	Produkt Kategorie	Sensor-LED-Strahler
Netzanschluss	220 – 240 V / 50 – 60 Hz	Energieeffizienzklasse Lichtquelle	E
Montagehöhe max	4,00 m		
Unterkriechschutz	Ja		

Zubehör

EAN 4007841 630669

Eckwandhalter LS150 S

Sensor-LED-Strahler

LS 150 S

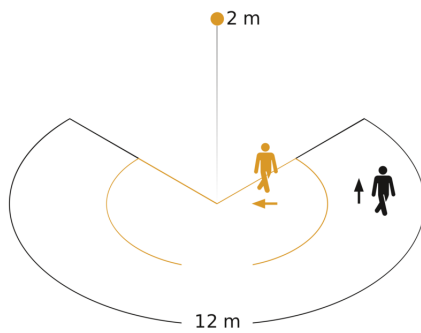
weiß

EAN 4007841 052553

Art.-Nr. 052553



Sensorerfassungsbereich

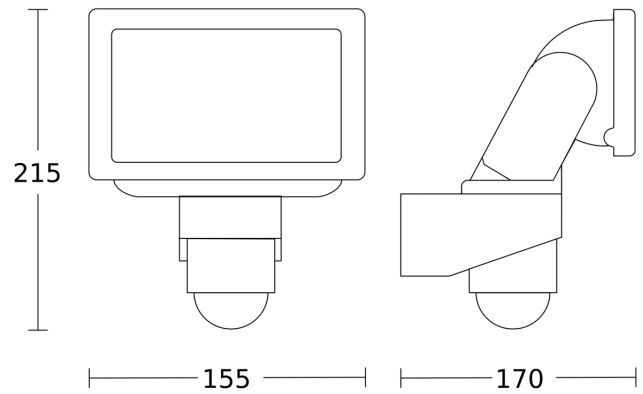


Mögliche Montagehöhe: 1,80 m - 4,00 m

Orange: radial

Schwarz: tangential

Maßzeichnung



Schaltplan

